

サーマルプリンタ SP2-21 取扱説明書

電波障害自主規制について

この装置は、情報処理装置等電波障害自主規制協議会（VCCI）の基準に基づくクラスB情報技術装置です。この装置は、家庭環境で使用することを目的としていますが、この装置がラジオやテレビジョン受信機に近接して使用されると、受信障害を引き起こすことがあります。取扱説明書に従って正しい取り扱いをしてください。

はじめに

このたびは、SP2-21サーマルプリンタをお買い上げいただき、まことにありがとうございます。ご使用前に、必ず「安全上の注意」をよくお読みの上、プリンタを安全に正しくお取り扱いください。この取扱説明書は、大切に保管してください。

安全上の注意

本装置を安全に正しくお使いいただくため、または機器の損傷を防ぐため、次の記号を使って注意事項を喚起しています。

	警告	この表示の内容を無視して、誤った取り扱いをすると、人が死亡または重傷を負う可能性が想定される内容を示しています。
	注意	この表示の内容を無視して、誤った取り扱いをすると、人が傷害を負う可能性が想定される内容および物的損害のみの発生が想定される内容を示しています。

絵表示の例

記号は、注意（危険・警告を含む）を促す内容があることを告げるものです。

左の表示例は「警告または注意事項」があることを表しています。

記号は、禁止の行為であることを告げるものです。

左の表示例は「分解禁止」を表しています。

記号は、行為を強制したり、指示する内容を告げるものです。

左の表示例は「電源プラグをコンセントから抜く」ことを表しています。

警告

	電源ケーブルを無理に曲げたり、上に重いものを載せたりしないでください。電源ケーブルに傷がついて火災や感電の原因になります。
	電源ケーブルに傷がついた場合は使用しないでください。

	プリンタは絶対に分解や改造をしないでください。発熱、発火するなどして、火災や事故の原因になります。
--	---

注意

	プリンタの内部や隙間に金属片を落としたり、水やコーヒーなどの液体をこぼさないでください。火災や感電、故障の原因となります。
--	---

	印字直後は、サーマルヘッド部が高温になっていることがありますので、絶対に触らないでください。用紙の交換やヘッドのクリーニングは、サーマルヘッドが冷えていることを確認してから行ってください。
--	--

	濡れた手でケーブル類の接続、取り外しはしないでください。火災や感電、故障の原因となります。
--	---

	湿気の異常に多い場所や水分のかかる可能性のある場所では、絶対に使用しないでください。火災や感電、故障の原因になります。
--	---

	電源ケーブルやインターフェースケーブルをコネクタやコンセントから抜くときはコネクタ部分を持って外してください。ケーブル部分を引っ張ると故障の原因となります。
--	--

	次のような場合は電源を切り、電源プラグをコンセントから抜いてください。異常状態のまま使用すると、事故や火災の原因になります。
◆	異常状態から回復できないとき
◆	異臭がする、煙が出た、または異常音が発生したとき
◆	本装置の内部や隙間に、金属片や水などの異物が入ったとき

1. お取り扱い上の注意

次のことに注意して安全に正しくお使いください。

■ご使用に際して
◆落としたり、ぶつけたりして衝撃を与えないでください。

◆ご使用にならないときは、電源を OFF にして電源コンセントから電源ケーブルを外してください。
◆紙を排出口より引っ張りますと、故障の原因となりますのでお止めください。

■感熱紙のお取り扱いについて

◆乾燥した冷暗所に保存してください。
◆固いもので強くこすらないでください。
◆有機溶剤の近くに置かないでください。
◆塩化ビニールフィルム、消しゴムや粘着テープに長時間接触させないでください。
◆複写直後のジァゾおよび湿式コピーとは重ねないでください。

■設置について

◆水平または垂直な安定した場所に設置してください。
◆次のような場所には設置しないでください。傾いた場所や、強い振動のある場所、直射日光が当たる場所やホコリが多い場所、温度が極端に高い場所や低い場所、電磁ノイズ、腐食性のガスが発生する場所

2. 準備

2.1 開 梱

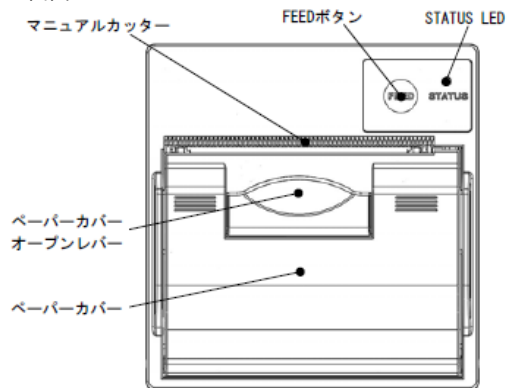
梱包を解きましたら、本体と付属品が全て揃っていることを確認してください。

- ・本体 1台
- ・固定金具 1個
- ・感熱紙（試供品） 1巻
- ・取扱説明書 1枚

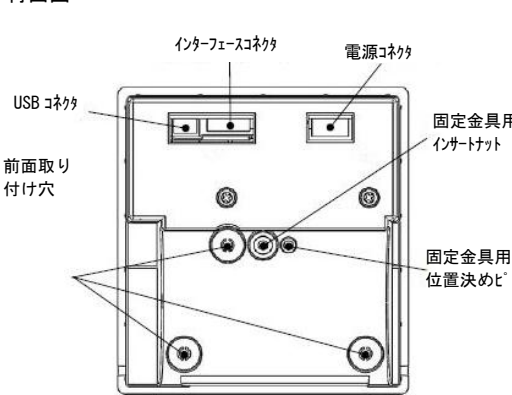
★感熱紙は弊社または代理店にて取り扱っておりますので、お申し付けください。

2.2 各部の名称

正面図



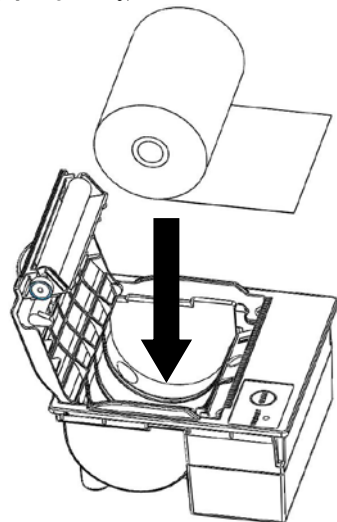
背面図



3. 操作のしかた

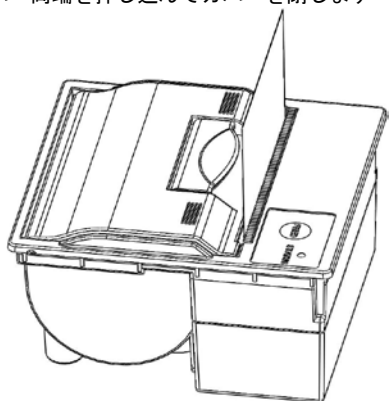
3.1 用紙のセット

①ペーパーカバーオープンレバーを引いてペーパーカバーを開けます。
②用紙を図の向きにセットします。（紙の表裏が反対ですと印字しません。）



③ペーパーカバーオープンレバーを閉じます。

④用紙の先端を、用紙排出口より前に出して、ペーパーカバー両端を押し込んでカバーを閉じます



⑤FEEDボタンを押して紙送りをを行い、マニュアルカッターにて用紙をカットします。

	・ペーパーカッターの刃先で手を切らないように注意してください。 ・ペーパーカバーを閉じた時は、ペーパーカバーの両側が確実にロックされていることを確認してください。
--	--

3.2 テスト印字

①FEEDボタンを押下し、電源を入れます。
②数秒毎に、STATUS LED が、緑色⇒赤色⇒・・・と変化しますので、最初の赤色に変化したあとに、押下しているFEEDボタンを離します。
③テスト印字終了後、印刷待機状態に戻ります。

3.3 HEXダンプ印字

①FEEDボタンを押下し、電源を入れます。
②数秒毎に、STATUS LED が、緑色⇒赤⇒緑色・・・と変化しますので、二回目の緑色に変化したあとに、押下しているFEEDボタンを離します。
③インターフェースから入力したデータを16進数の文字で印字します。
④HEXダンプモードから抜けるには、電源を再投入してください。

3.4 LEDランプ表示

エラー状態になると POWER/ERROR ランプの点灯または点滅により、アラームを表示します。
○/◎:赤および緑点灯(0.1sec), ●:消灯(0.1sec)

エラーを検出していない状態

状態	STATUS LED
印刷待機状態	緑の点灯
初期化中	緑の点滅 ○●◎●

自動復帰エラー

状態	STATUS LED
温度異常 (≒70°C以上を検出)	赤の点滅 ○●◎●
用紙切れ	赤の点灯
スタンバイモード	消灯

復帰不可能エラー

状態	STATUS LED
電圧上限異常 (≒9.2V以上を検出)	赤緑の点滅 ○◎◎◎
電圧下限異常 (≒4.0V以下を検出)	赤緑の点滅 ○◎◎◎

3.5 メンテナンス

紙粉や埃の影響による印字品質の劣化や誤動作を防止するために、定期的に清掃を行ない、以下のメンテナンスを行ってください。6ヶ月に一度、または100万行印字毎に行なうことをお勧めします。

①サーマルヘッド。
綿棒にアルコール溶剤（エタノール）を付けて、ヘッドの発熱体部分の汚れを除去します。
②紙送りローラー
乾いた柔らかい布で紙送りローラーを軽くこするようにして拭き、表面の付着物を除去します。この際、ローラーを回して全面の除去を行ないます。
③センサーおよびその周辺
ペーパーエンドセンサーに付着したゴミ・ほこり・紙粉などを除去します。

	電源がオフになっていることを必ず確認してください。
	サーマルヘッドが高温になっている場合がありますのでお気をつけください。

メンテナンスの詳細は技術マニュアルを参照してください。

4. 仕様

4.1 一般仕様

コマンド体系 ESC/POS 準拠

印字方式 サーマルインパクト方式

インターフェース シリアル (RS-232C/TTL) USB 2.0

最高印字速度 Max. 90mm/s (DC8.5V、印字率12.5%以下の場合)

印字幅/紙幅 48mm/58mm

バーコード UPC-A/E, JAN13/8, CODE39, ITF, CODABAR, CODE128

電源 電源コネクタ部
電源電圧: DC 4.75~9.0V 3A

外形寸法 (W×D×H、突起部を除く)
80×52×85.5mm

質量 約130g
(感熱紙を除く)

動作環境 温度 -10°C~+50°C
印字品質保証温度 +5°C~+40°C
湿度 20%RH~85%RH
(結露しないこと)

保存環境 温度 -25°C~+60°C
湿度 10%RH~90%RH
(結露しないこと)

感熱ロール紙 型番:P-58-40 (10巻/箱)
紙幅:58mm
長さ:約18.5m
外径:40mm

適合規格 VCCI B, FCC B, CE マーク等

◎プリンタ型番の詳細は技術マニュアルを参照ください。
◎Windowsドライバ、技術マニュアル(コマンド仕様書)は、弊社ホームページよりダウンロードしてください。
◎Windowsは米国Microsoft Corporationの米国およびその他の国における登録商標です。
◎ESC/POSはセイコーエプソン株式会社の登録商標です。
◎この取扱説明書の内容は、製品の改良に伴い、予告なしに変更することがあります。

三栄電機株式会社

三栄電機株式会社

本社	東京都豊島区池袋 2-51-13 〒171-0014 TEL. 03-3986-0646(代) FAX. 03-3988-5876
西日本営業所	大阪市淀川区西中島 6-8-8 花原第8ビル 3F 〒532-0011 TEL. 06-6309-9530(代) FAX. 06-6309-9532
名古屋営業所	名古屋市名東区上社 1-802 上社ターミナルビル 2F 〒465-0025 TEL. 052-760-6500(代) FAX. 052-760-6510

ホームページ: <http://www.sanei-elec.co.jp>
(Rev1.8J)