

サーマルプリンター SM4-31C 取扱説明書

電波障害自主規制について

この装置は、情報処理装置等電波障害自主規制協議会（VCCI）の基準に基づくクラスB情報技術装置です。この装置は、家庭環境で使用することを目的としていますが、この装置がラジオやテレビジョン受信機に近接して使用されると、受信障害を引き起こすことがあります。取扱説明書に従って正しい取り扱いをしてください。

はじめに

このたびは、サーマルプリンターSM4-31Cをお買い上げいただき、まことにありがとうございます。ご使用前に必ず「安全上の注意」をよくお読みの上、プリンターを安全に正しくお取り扱いください。この取扱説明書は、大切に保管してください。

1. 安全上の注意

本装置を安全に正しくお使いいただくため、または機器の損傷を防ぐため、次の記号を使って注意事項を喚起しています。

	警告	この表示の内容を無視して、誤った取り扱いをすると、人が死亡または重傷を負う可能性が想定される内容を示しています。
	注意	この表示の内容を無視して、誤った取り扱いをすると、人が傷害を負う可能性が想定される内容および物的損害のみの発生が想定される内容を示しています。

絵表示の例

- △記号は、注意（危険・警告を含む）を促す内容を表しています。
- ⊘記号は、禁止行為を表しています。
- 記号は、しなくてはならないこと指示する内容を表しています。

プリンター本体取り扱い上の注意

	落としたり、強い衝撃を与えたりしないでください。次の場所では使用しないでください。故障の原因となります。 ◆ホコリ、粉塵の多い場所。水分、油分の多い場所。 ◆傾いた場所や、強い振動のある場所。 ◆直射日光が当たる場所、暖房器具の近く、温度が60℃以上の場所。 ◆温度が-20℃以下の場所。相対湿度が90%以上の場所。急激な温度変化があり結露が考えられる場所。 ◆電磁ノイズ、腐食性ガスの発生する場所。
	サーマルヘッドの発熱体およびドライバICの部分は破損しやすいため、金属やサンドペーパー等を接触させないでください。
	サーマルヘッドの発熱体部分を手で触れると、汚れが原因で印字品質が低下する場合がありますので、この部分には手を触れないでください。
	結露等によりヘッド表面に水分が付着した状態での印字は行なわないでください。必ずヘッドを十分に乾かしてから印字してください。
	印字中に用紙排出口を塞がないでください。
	お手入れにシンナー・ベンジンなど揮発性の液体を使用しないでください。紙を紙排出口より引っ張ると、故障の原因となりますのでお止めください。

プリンター本体ご使用上の注意

	◆プリンターやACアダプターは、分解や改造を絶対に行わないでください。 ◆指定以外のACアダプターは使用しないでください。 ◆ACコードやUSBケーブルを無理に曲げたり、上に重いものを載せたりすると、ケーブルに傷が付くことがありますのでお止めください。 ◆ACコードやUSBケーブルに傷がついた場合は、使用しないでください。 ※発熱・発火・火災といった事故や、感電を招く原因となります。
	◆プリンターの内部や隙間に金属片を落としたり、水やコーヒーなどの液体をこぼさないでください。 ◆湿気の多い場所や水分のかかる可能性のある場所では絶対に使用しないでください。 ◆濡れた手でACアダプターの接続、取り外しはしないでください。 ※火災や感電、故障の原因となります。

	印字中や印字直後は、サーマルヘッド近傍が高温になっていることがあります。火傷の原因となりますので、絶対に手を触れないでください。 ※用紙の交換やサーマルヘッドのクリーニングは、ヘッドが冷えていることを確認してから行ってください。
	印字中は、絶対にペーパーカバーを開けないでください。

	◆以下の異常が発生した場合は直ちに電源を切り、ACアダプターやUSBケーブルを抜いてください。 ・異臭がする、煙が出た、異常音が発生したとき ・本装置の内部や隙間に、金属片や水などの異物が入ったとき ◆異常な状態から回復しないまま使用すると事故や火災の原因となります。 ◆異常が継続していないことを確認して購入先又は弊社へご相談ください。
	ACコードやUSBケーブルを抜くときは、コネクタ部分を持って外してください。ケーブル部分を引っ張ると故障の原因となります。

バッテリーパックの廃棄について

	この記号は使用済みバッテリーパックの回収とリサイクルを定める法的規制によって、家庭用ゴミとは分別し処分することを意味します。電子機器の廃棄物による環境または人への健康被害を防止するために、責任を持って自治体のリサイクル法に沿って廃棄処分を行ってください。
--	---

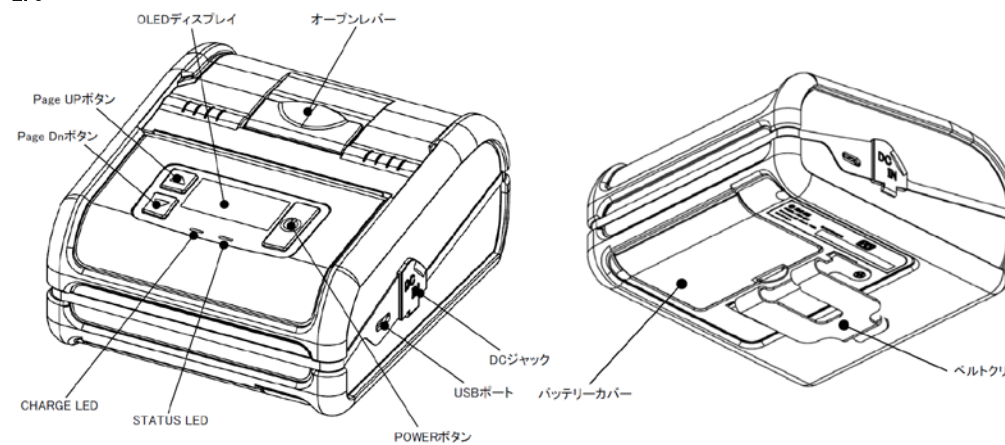
2. 準備

2.1 開梱

- ・プリンター本体（バッテリーパック内蔵）
- ・ACアダプター
- ・感熱ロール紙
- ・ベルトクリップ（取付用ネジ2本付属）
- ・取扱説明書
- ・USBケーブル(C to A)

2.2 各部の名称

2.3



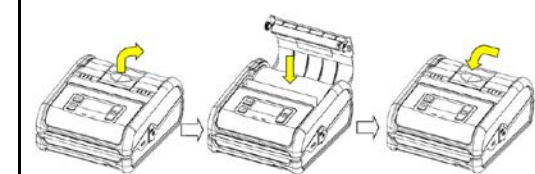
3. 操作のしかた

3.1 ボタン操作一覧

機能	プリンター状態	動作内容	ボタン操作
電源 ON	電源 OFF	初期化動作	POWER ボタンを長押し
テスト印字	電源 OFF	テスト印字	Page Up ボタンを押しながら、POWER ボタンを長押し
機能設定モード	電源 OFF	モード移行	Page Dn ボタンを押しながら、POWER ボタンを長押し
	機能設定モード中	決定	Page Up ボタンを押下
		次項目へスクロール	Page Dn ボタンを押下
HEXDUMP モード	電源 OFF	モード移行	Page Dn ボタンを押しながら、POWER ボタンを長押し
	HEXDUMP モード中	残バッファの印字	Page Dn ボタンを押下
オフライン解除	エラー解除待ち	印刷待機状態へ復帰	Page Dn ボタンを押下します。
USB 通信の有効/無効の切り替え	USB 接続時の印刷待機状態	USB アイコンの切り替え	Page Dn ボタンと Page Up ボタン同時に長押し
ブラックマークの検知 (BLACK MARK MODE = ON)	印刷待機状態	アイマークまで紙送り	Page Up ボタン：押下
マークセンサーの自動調整 (BLACK MARK MODE = ON)	印刷待機状態	一定量の紙送り	Page Dn ボタン：長押し
紙送り	印刷待機状態	押下中、紙送り	Page Up ボタン：押下

3.2 用紙のセット

- ① オープンレバーを上引っ張りペーパーカバーを開きます。
- ② 用紙を図の向きにセットします。
- ③ ペーパーカバーを閉じます。
- ④ Page Dn ボタンを押下してください。



3.3 充電方法

ACアダプターをプリンターに接続すると充電を開始します。バッテリー充電の進行状況はディスプレイ上のアイコンにて確認できます。

充電状態	LEDによる点灯パターン Ⓔ：緑色 Ⓕ：赤色 ●：消灯	アイコン表示
充電完了	CHARGE LED Ⓔ	
充電中	CHARGE LED Ⓕ	
未充電	CHARGE LED ●	

充電時間の目安：バッテリー残量約10%から満充電までは約3時間です。

3.4 アイコン表示

通信の状態、バッテリーの状態をアイコンで表示します。アイコンの表示例は以下の通りです。

アイコン表示	アイコンの意味
	USB 接続中
	Bluetooth 接続中
	ボタンロック中
	バッテリー残量が充分にある状態を示します。
	バッテリー残量が極端に低下している状態を示します。
	バッテリー充電中

3.5 プリンターステータス

プリンターの状態はディスプレイに表示します。詳細は技術マニュアルを参照ください。

3.6 お手入れのしかた

紙粉や埃の影響による印字品質の劣化や誤動作を防止するために、定期的に清掃を行ない、以下のメンテナンスを行ってください。

- 6ヶ月に一度、または100万行印字毎に行なうことをお勧めします。
 - (1)サーマルヘッド
綿棒にアルコール溶剤（エタノール）を付けて、ヘッドの発熱体部分の汚れを除去します。
 - (2)紙送りローラー
綿棒にアルコール溶剤（エタノール）を付けて、紙送りローラーを軽くこするようにして拭き、表面の付着物を除去します。
- この際、ローラーを回して全面の除去を行ないます。

- (3)センサーおよびその周辺
用紙検知センサーに付着したゴミ・ほこり・紙粉などを除去します。

【ご注意】

- ・シンナー、ベンジンなどの揮発性の薬品は使用しないでください。
- ・プリンターの内部は絶対に水などで濡らさないでください。

4. 仕様

4.1 一般仕様

コマンド体系	ESC/POS 準拠
印字方式	感熱5インドット方式
データ入力	USB, Bluetooth (SPP)
最高印字速度	最大 80mm/秒
印字幅	最大 72mm/576dot
紙幅	80mm
紙厚	レシート 59~85um
外径	最大φ50mm
文字種類	半角：ASCII, 国際文字, カナ PC437/850 他 18カ国 全角：JIS X0213-2008, 第1~4水準, 非漢字 ユーザー文字：外字, ダウロード文字
バーコード	UPC-A/E, JAN13/8, CODE39/93, 1TF, CODABAR, CODE128,
2次元コード	QR, PDF417

電源	バッテリーパック：DC 7.4V、2000mAh 充電専用ACアダプター： DC9.0V、1.3A
----	---

バッテリー寿命	約100m以上
外形寸法(W×D×H、突起部を除く)	106mm×121.5mm×60.5mm
質量	約370g（バッテリーを含む、 感熱紙、ベルトクリップを除く）

落下耐性	1.5m
防滴、防塵性	IP54 準拠
動作環境	温度 -10℃～+50℃ *印字保証は+5℃～+35℃ *充電時は0℃～40℃
	湿度 20%RH～80%RH (結露しないこと) 但し、80%RHは35℃迄を前提
保存環境	温度 -20℃～+60℃ 湿度 10%RH～90%RH (結露しないこと)

EMC規格	VCCI CLASS B
TELEC認証	
本製品には工事設計認証を受けた特定無線設備が収納されています。	
使用周波数	2.4GHz
変調方式	FH方式
与干渉距離	≤10m
周波数変更	不可

◎詳細は技術マニュアルを参照ください。
◎この取扱説明書の内容は、製品の改良に伴い、予告なしに変更することがあります。



本社	東京都豊島区池袋 2-51-13 〒171-0014 TEL. 03-3986-0646(代) FAX. 03-3988-5876
ホームページ	http://www.sanei-elec.co.jp (Rev1.1J)