

サーマルプリンター SM3-21L / SM3-21LW 取扱説明書

電波障害自主規制について

この装置は、情報処理装置等電波障害自主規制協議会（VCCI）の基準に基づくクラスB情報技術装置です。この装置は、家庭環境で使用することを目的としていますが、この装置がラジオやテレビジョン受信機に近接して使用されると、受信障害を引き起こすことがあります。取扱説明書に従って正しい取り扱いをしてください。

はじめに

このたびは、SM3-21L/LW サーマルプリンターをお買い上げいただき、まことにありがとうございます。ご使用前に、必ず「安全上の注意」をよくお読みの上、プリンタを安全に正しくお取り扱いください。この取扱説明書は、大切に保管してください。

安全上の注意

本装置を安全に正しくお使いいただくため、または機器の損傷を防ぐため、次の記号を使って注意事項を喚起しています。

	警告	この表示の内容を無視して、誤った取り扱いをすると、人が死亡または重傷を負う可能性が想定される内容を示しています。
	注意	この表示の内容を無視して、誤った取り扱いをすると、人が傷害を負う可能性が想定される内容および物的損害のみの発生が想定される内容を示しています。

絵表示の例

- △記号は、注意（危険・警告を含む）を促す内容があることを告げるものです。左の表示例は「警告または注意事項」があることを表しています。
- ⊘記号は、禁止の行為であることを告げるものです。左の表示例は「分解禁止」を表しています。
- 記号は、行為を強制したり、指示する内容を告げるものです。左の表示例は「電源プラグをコンセントから抜く」ことを表しています。

警告

	指定以外のバッテリーパック・ACアダプタは使用しないでください。発熱、発火するなどして、火災や事故の原因になります。
	ACコードを無理に曲げたり、上に重いものを載せたりしないでください。ACコードに傷がついて火災や感電の原因になります。ACコードに傷がついた場合は使用しないでください。
	プリンターおよびACコードは絶対に分解や改造しないでください。発熱、発火するなどして、火災や事故の原因になります。

注意

	プリンターの内部や隙間に金属片を落としたり、水やコーヒーなどの液体をこぼさないでください。火災や感電、故障の原因となります。
	湿気の異常に多い場所や水分のかかる可能性のある場所では、絶対に使用しないでください。火災や感電、故障の原因となります。
	印字直後は、サーマルヘッド部が高温になっていることがありますので、絶対に触らないでください。用紙の交換やヘッドのクリーニングは、サーマルヘッドが冷えていることを確認してから行ってください。
	ACコードやインターフェースケーブルをコネクタやコンセントから抜くときはコネクタ部分を持って外してください。ケーブル部分を引っ張ると故障の原因となります。
	次のような場合は電源スイッチを切り、電源プラグをコンセントから抜いてください。 <ul style="list-style-type: none"> ◆ 異常状態から回復できないとき ◆ 異臭がする、煙が出た、または異常音が発生したとき ◆ 本装置の内部や隙間に、金属片や水などの異物が入ったとき 異常状態のまま使用すると、事故や火災の原因になります。

1. お取り扱い上の注意

次のことに注意して安全に正しくお使いください。

- ◆ ご使用に際して
 - ◆ 落としたり、ぶつけたりして衝撃を与えないでください。
 - ◆ ご使用にならないときは、電源をOFFにしてください。
 - ◆ 紙を排出口より引っ張り出すと、故障の原因となりますのでお止めください。

■ 感熱紙のお取り扱いについて

- ◆ 乾燥した冷暗所に保存してください。
- ◆ 固いもので強くこすらないでください。
- ◆ 有機溶剤の近くに置かないでください。
- ◆ 塩化ビニールフィルム、消しゴムや粘着テープに長時間接触させないでください。
- ◆ 複写直後のジアゾおよび湿式コピーとは重ねないでください。
- ◆ 感熱紙は必ず指定紙をお使いください。

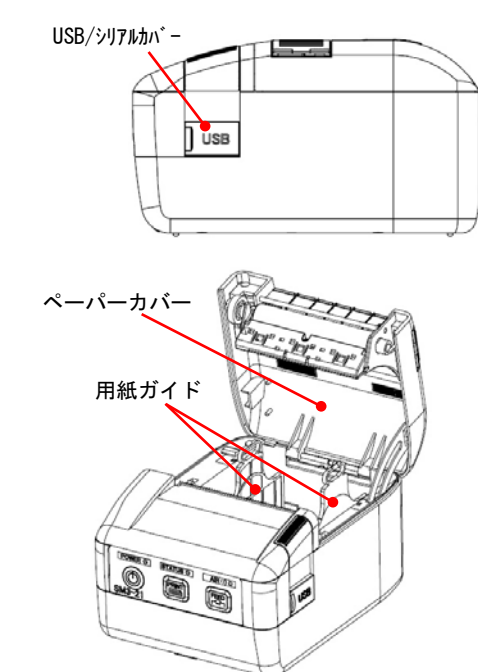
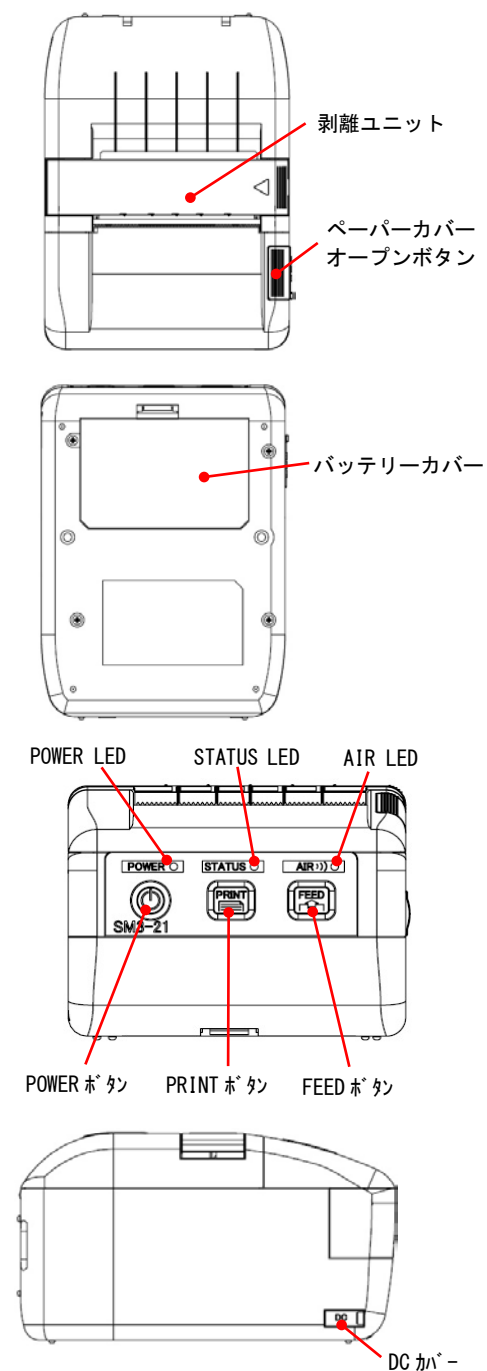
2. 準備

2.1 開梱

梱包を解きましたら、プリンタ本体と付属品が全て揃っていることを確認してください。

- ・プリンタ本体 1台
 - ・バッテリーパック（本体に内蔵） 1個
 - ・ACアダプター 1個
 - ・感熱紙（試供品） 1巻
 - ・ベルトフック 1個
 - ・固定用ネジ 2個
 - ・取扱説明書 1枚
- ★感熱紙は弊社又は代理店にて取り扱っておりますので、お申し付けください。

2.2 各部の名称



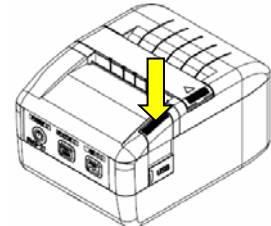
2.3 操作パネル

POWER ボタン：電源をON/OFFするためのボタンです。
 FEED ボタン：用紙送りのためのボタンです。
 PRINT ボタン：機能設定のための選択ボタンです。
 POWER LED：電源やバッテリーの状態を示します。
 STATUS LED：プリンターエラー状態を示します。
 AIR LED：無線通信の接続状態を示します。
 USB/シリアル：USB/シリアル・インターフェースのポートです。
 バッテリーカバー：バッテリーのカバーです。
 DC ジャック：専用アダプターのDCジャックです。
 用紙ガイド：無段階で用紙ガイドを設定できます。
 剥離ユニット：ラベルを剥離するための機構です。

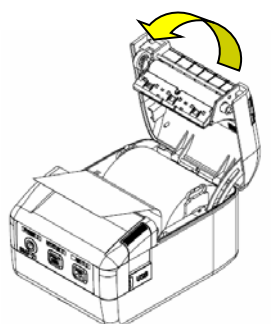
3. 操作のしかた

3.1 用紙のセット

- ①カバーオープンボタンを押下して、ペーパーカバーを開きます



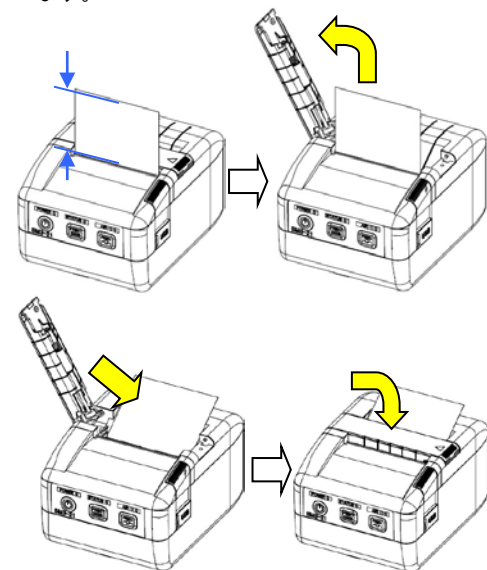
- ②用紙を図の向きにセットします。（紙の表裏が反対ですと印字しません。）
- ③用紙の先端をペーパーカッターより前に出して、ペーパーカバー上面を押し込んでペーパーカバーを閉じます。



ペーパーカッターの刃先で手を切らないように注意してください。

3.2 剥離ユニットのセット

- ①ラベル紙 1枚目を剥がして台紙を適度に出した状態でペーパーカバーを閉じます。
- ②剥離ユニットを解除し、台紙とペーパーカバーを挟むように剥離ユニットをセットします。
- ③FEED ボタンを押下して、ラベル紙の頭出しをします。



3.3 バッテリーパック

お買い上げ直後や長時間ご使用にならなかったときは、バッテリーパックが消費していますので、ご使用前に充電してください。

- 充電のしかた
 - 付属のACアダプタをDCジャックに差込み、ACコードをコンセントに繋げると充電を開始します。（充電時間はおよそ3時間となります。）

▼新品バッテリーパックでのフル充電時で、感熱紙100m程度の印字が可能です。（常温・連続印字・印字濃度100%・印字率30%）

・不要になったバッテリーパックは、廃棄せず最寄りのリサイクル協力店にお持ちください。

3.4 STATUS LED表示

エラー状態になるとSTATUS LEDの点灯または点滅によりエラー内容を示します。エラーの内容は技術マニュアルを参照ください。

3.5 お手入れのしかた

紙粉や埃の影響による印字品質の劣化や誤動作を防止するために、定期的に清掃を行ない、以下のメンテナンスを行ってください。

- レシート紙：6ヶ月に一度、または100万行印字毎に行なうことをお勧めします。
- ラベル紙：毎日、または5巻印字毎に行なうことをお勧めします。

- (1) サーマルヘッド
 - 綿棒にアルコール溶剤（エタノール）を付けて、ヘッドの発熱体部分の汚れを除去します。
- (2) 紙送りローラー
 - 綿棒にアルコール溶剤（エタノール）を付けて、紙送りローラーを軽くこするようにならして拭き、表面の付着物を除去します。
 - この際、ローラーを回して全面的除去を行ないます。
- (3) センサーおよびその周辺
 - ペーパーエンドセンサー、ペーパーカバーセンサーに付着したゴミ・ほこり・紙粉などを除去します。

(4) 剥離ユニット

剥離ユニットをセットしたまま清掃を行わずに使用続けると、堆積した糊の残留物によりラベルの剥離動作ができなくなる恐れがあります。その兆候が現れた場合は、剥離ユニットの清掃を行ってください。

【ご注意】

- ・シンナー、ベンジンなどの揮発性の薬品は使用しないでください。
- ・プリンターの内部は絶対に水などで濡らさないでください。

4. 仕様

4.1 一般仕様

コマンド体系	ESC/POS 準拠
印字方式	感熱5ライン方式
データ入力	シリアル (RS-232C 準拠) USB (Ver. 2.0 準拠) Bluetooth (MFfi/SPP) Wi-Fi (IEEE 802.11b) *1 *1. SM3-21LW モデルのみ
最高印字速度	最大 100mm 秒 (連続) 62.5mm 秒 (剥離)
印字幅	最大 48mm
紙幅	25.4~58mm (無段階可変機構)
バーコード	UPC-A/E, JAN13/8, CODE39/93, ITF, CODABAR, CODE128
2次元コード	QR, PDF417
電源	専用リチウム電池 DC7.4V/2000mAh 専用 AC アダプター
外形寸法 (W×D×H、突起部を除く)	88mm×120mm×66.5mm
質量	約 390g (バッテリーを含む、感熱紙を除く)
動作環境	温度 -10℃~+50℃ 湿度 20%RH~85%RH (結露しないこと)
保存環境	温度 -20℃~+60℃ 湿度 10%RH~90%RH (結露しないこと)
EMC規格	VCCI CLASS B
TELEC 認証	本製品には工事設計認証を受けた特定無線設備が収納されています。
	使用周波数 2.4GHz 変調方式 FH方式 与干渉距離 ≤10m 周波数変更 不可

◎仕様詳細は、技術マニュアルを参照してください。
 ◎Windows ドライバ、技術マニュアル(コマンド仕様書)は、弊社ホームページよりダウンロードしてください。
 ◎Bluetooth 通信は、通信相手によっては充分に通信できない場合がありますので事前に充分な動作検証を行ってください。
 ◎Windows は米国 Microsoft Corporation の米国およびその他の国における登録商標です。
 ◎この取扱説明書の内容は、製品の改良に伴い、予告なしに変更することがあります。

三栄電機株式会社

本社 東京都豊島区池袋 2-51-13
 〒171-0014
 TEL. 03-3986-0646(代)
 FAX. 03-3988-5876

西日本営業所 大阪市淀川区西中島 6-8-8
 花原第 8 ビル 3F 〒532-0011
 TEL. 06-6309-9530(代)
 FAX. 06-6309-9532

名古屋営業所 名古屋市名東区上社 1-802
 上社タミビル 2F 〒465-0025
 TEL. 052-760-6500(代)
 FAX. 052-760-6510

ホームページ: <http://www.sanei-elec.co.jp>
 (Rev1.5J)